

PERI Debnenia okrajov

č. výr. 065039

Debniaca objímka DW 15

č. výr. 065062

Debniaca konzola-2

č. výr. 065063

Debniaci stĺpik 105

č. výr. 065045

Debniaca spona 55

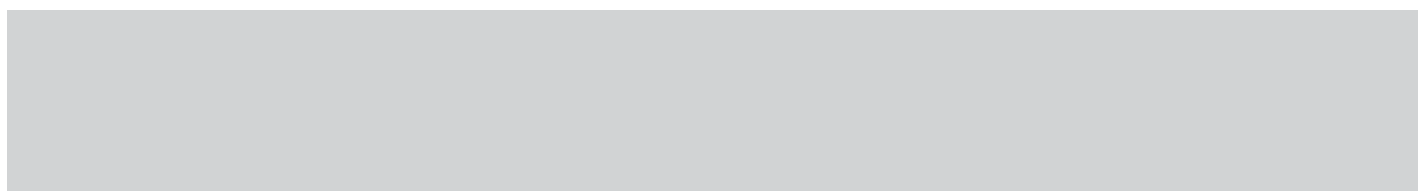
č. výr. 065076

Debniaca spona 75

č. výr. 065046

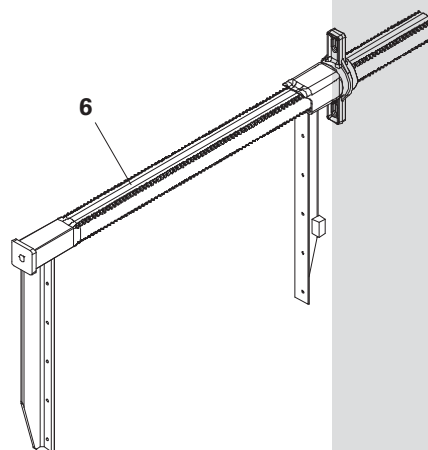
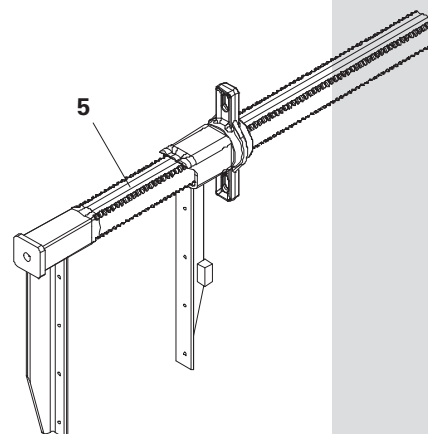
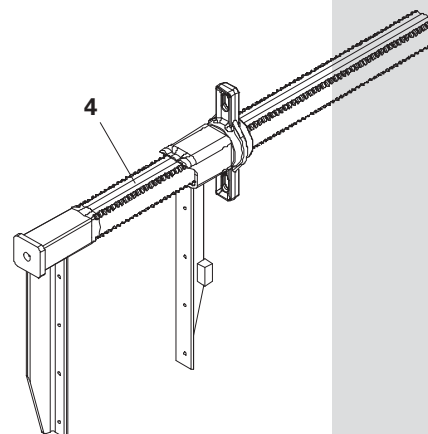
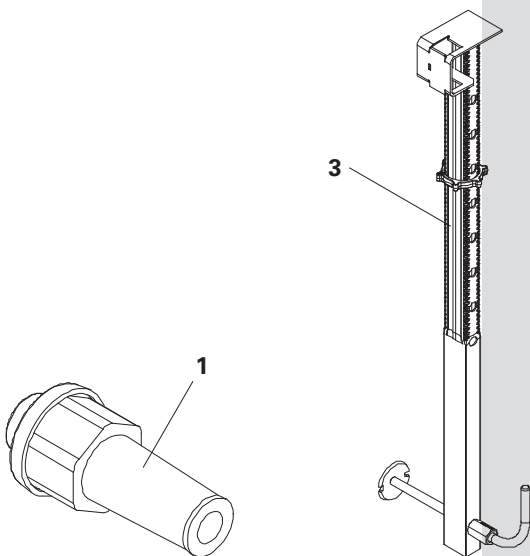
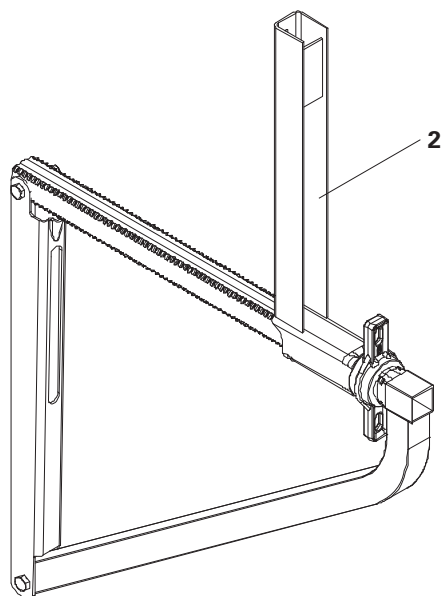
Debniaca spona 105

Návod na montáž a použitie – Štandardné zhotovenie – Vydanie 1.0



Prehľad	
Hlavné prvky	3
Legenda	4
Úvod	
Cieľové skupiny	5
Doplňujúca technická dokumentácia	5
Plánované použitie	6
Návod na použitie	6
Pokyny pre čistenie a údržbu	7
Bezpečnostné predpisy	
Naprieč systémom	8
Špecifické pre systém	10
Skladovanie a preprava	10
Prehľad prvkov	11
Prvky	
A1 Debniaca objímka DW 15	12
Prehľad	12
Montáž	13
A2 Debniaca konzola-2	14
Prehľad	14
Montáž	15
A3 Debniaci stĺpik 105	16
Prehľad	16
Montáž	17
A4 Debniaca spona 55, 75, 105	18
Prehľad	18
Montáž debnenia prievlakov	19
Montáž debnenia základov	19
Prehľad prvkov	
Riešenia debnenia	20


Hlavné prvky



- 1 Debniaca objímka DW 15
- 2 Debniaca konzola-2
- 3 Debniaci stĺpik 105
- 4 Debniaca spona 55
- 5 Debniaca spona 75
- 6 Debniaca spona 105


Legenda

Piktogram | Definícia

 Nebezpečenstvo / Výstraha / Upozornenie

 Poznámka

 Splniť

 Bod prenosu zaťaženia

 Vizúálna kontrola

 Nápad


 Nesprávne použitie

 Bezpečnostná prilba

 Bezpečnostné topánky


 Bezpečnostné rukavice

 Bezpečnostné okuliare

 Osobné ochranné vybavenie proti pádu z výšky

Šípky

 Šípka reprezentujúca akciu


 Šípka reprezentujúca reakciu na akciu*


 Šípka reprezentujúca sily


* Ak nie je rovnaká ako šípka akcie.


Kategórie bezpečnostných upozornení

Bezpečnostné upozornenia varujú stavebný personál pred rizikami a poskytujú informácie, ako sa týmto rizikám vyhnúť. Bezpečnostné upozornenia sú na začiatku odseku alebo pred upozorneniami a sú zvýraznené nasledovne:


 **Nebezpečenstvo**
Táto značka poukazuje na extrémne nebezpečnú situáciu, ktorá ak sa neodstráni, tak môže zapríčiniť smrť alebo vážne zranenie.

 **Výstraha**
Táto značka poukazuje na extrémne nebezpečnú situáciu, ktorá ak sa neodstráni, tak môže povedieť ku smrti alebo vážnemu zraneniu.

 **Upozornenie**
Táto značka poukazuje na nebezpečnú situáciu, ktorá ak sa neodstráni, tak môže zapríčiniť malé alebo stredné zranenie.

 **Poznámka**
Táto značka poukazuje na situácie, pri ktorých zanedbanie informácií môže viesť k škodám na materiáli.

Nastavenie bezpečnostných upozornení

 **Výstražné slovo**
Typ a zdroj nebezpečenstva!
Dôsledky nesúlady.
⇒ Preventívne opatrenia.

Rozmery

Rozmery sú obvykle uvádzané v cm. Iné merné jednotky, napr. m, sú zobrazené na ilustrácii.

Zvyklosti

- Upozornenia sú číslované s:
1., 2., 3.
- Výsledok upozornenia je zobrazený ako: →
- Číslo pozícií sú jasne uvedené pre jednotlivé prvky a sú uvedené na výkrese, napr. **1** v texte v zátvorkách, napr. **(1)**.
- Viaceré čísla pozícií, napr. alternatívne prvky, sú oddelené lomítkom, napr. **1/2**.

Poznámky ku ilustráciám

Ilustráciu na obálke tohoto návodu treba brať len ako reprezentáciu systému. Postupy montáže v tomto Návode na montáž a použitie sú zobrazené formou príkladu len s jednou veľkosťou prvku. Platné sú pre všetky rozmery prvkov obsiahnutých v štandardnom zhotovení.

Pre lepšie pochopenie sú detailné ilustrácie čiastočne neúplné. Niektoré bezpečnostné úpravy, ktoré možno neboli zobrazené v týchto detailných popisoch, musia byť napriek tomu stále dostupné.

Cieľové skupiny

Zhotovitelia

Tento Návod na montáž a použitie je určený pre zhotoviteľov, ktorí debniace systémy

- montujú, upravujú a demontujú,
- používajú, napr. pre betonáž, alebo
- ich poskytujú pre iné procesy, napr. pre murárske alebo elektrikárske práce.

Kompetentná osoba

(Kordinátor na stavbe)

Kordinátor BOZP*

- je určený zákazníkom,
- musí identifikovať potenciálne nebezpečenstvá počas prípravnej fázy,
- určuje opatrenia, ktoré poskytujú ochranu pred rizikami,
- vytvára plán pre dodržiavanie BOZP,
- koordinuje ochranné opatrenia pre zhotoviteľa a stavebný personál tak, aby sa navzájom neohrozovali,
- monitoruje dodržiavanie ochranných opatrení.

Kompetentná osoba oprávnená vykonávať kontroly

Vďaka špeciálnym znalostiam získaným na profesionálnych školeniach, pracovným skúsenostiam a súčasným profesionálnym aktivitám, má kompetentná osoba oprávnená vykonávať kontroly spoľahlivé porozumenie pre problematiku bezpečnosti a môže vykonávať správnu kontrolu. Podľa zložitosti vykonávanej kontroly, napr. rozsahu testovania, typu testovania alebo použitia konkrétnych meracích pomôcok, sú potrebné špeciálne vedomosti.

Kvalifikovaný personál

Debniace systémy môžu byť montované, upravované alebo demontované personálom, ktorý je na to vhodne kvalifikovaný. Odborne spôsobilí pracovníci musia byť pre práce, ktoré idú vykonávať zaškolení**, minimálne v nasledujúcom rozsahu:

- Vysvetlenie plánu montáže, úpravy alebo demontáže debnenia v zrozumiteľnej forme a jazyku.
- Popis opatrení pre montáž, úpravu alebo demontáž debnenia.

- Pomenovanie preventívnych opatrení, ktoré treba zohľadniť pre zamedzenie rizika pádu osôb a predmetov.
- Pomenovanie bezpečnostných opatrení v prípade zmeny poveternostných podmienok, ktoré môžu nepriaznivo ovplyvniť bezpečnosť debniaceho systému a personálu.
- Detaily týkajúce sa dovoleného zaťaženia.
- Popis všetkých ostatných rizík a nebezpečenstiev spojených s montážou, úpravou alebo demontážou.



- **V iných krajinách sa treba uistiť, že budú dodržané príslušné aktuálne národné vyhlášky a nariadenia!**
- **Ak neexistujú národné nariadenia, potom je odporúčané postupovať podľa nemeckých vyhlášok a nariadení.**
- **Kompetentná osoba musí byť počas debniacich prác prítomná na stavbe.**

* Platné v Nemecku: Nariadenia pre BOZP na stavbách 30 (RAB 30).

** Inštrukcie dáva sám zhotoviteľ alebo ním určená kompetentná osoba.

Doplňujúca technická dokumentácia

- Statické tabuľky 2015 – Debnenie a podperné konštrukcie
- Katalóg prvkov
 - Príslušenstvo a prvky nezávislé na systéme pre každodenné požiadavky na stavbe

Plánované použitie

Popis produktu

PERI produkty boli navrhnuté pre výhradné použitie v priemysle a komerčnom odvetví len kvalifikovaným personálom.

Debniaca konzola-2 sa používa pre nastavenie okrajov stropnej dosky až do hrúbky 30 cm a pre zadebnenie vyloženia stropu do max. 45 cm.

Debniaci stĺpik 105 sa používa pre nastavenie okrajov stropnej dosky do hrúbky až 50 cm.

Debniace spony s rozovretím do hrúbky 55 cm, 75 cm a 105 cm sa používajú pre zadebnenie pásových základov, nízkych prievlakov a kruhových prievlakov.

Funkcie

- S debniacou konzolou-2 a debniacim stĺpikom môže byť ako zábradlie namontovaný stĺpik zábradlia HSGP-2.
- Oba systémy sa montujú na debniacu objímku DW 15 s tiahlom B 15 a krídlovou maticou DW 15.

Technické údaje

Max. vietor pri práci = 0,2 kN/m²

Debniaca konzola-2:

- Max. hrúbka stropu: 30 cm
- Max. vyloženie: 45 cm

Debniaci stĺpik 105:

- Max. hrúbka stropu: 50 cm

Debniaca spona 55:

- Max. šírka zopnutia: 55 cm
- Max. výška betonáže: 30 cm

Debniaca spona 75:

- Max. šírka zopnutia: 75 cm
- Max. výška betonáže: 40 cm

Debniaca konzola 105:

- Max. šírka zopnutia: 105 cm
- Max. výška betonáže: 50 cm

Návod na použitie

Použitie mimo účelu popísaného v Návode na montáž a použitie, alebo akékoľvek odchýlky od štandardného zloženia alebo určeného použitia, predstavujú nesprávne použitie s potenciálnym bezpečnostným rizikom, ako je napr. riziko pádu.

Použitie môžu byť len originálne PERI prvky. Použitie iných prvkov alebo náhradných dielov nie je dovolené.

Zmeny na PERI prvkoch nie sú povolené.

System popísaný v tomto Návode na montáž a použitie môže obsahovať prvky s chráneným patentom.

Pokyny pre čistenie a údržbu

Pre zachovanie hodnoty a prevádzkyschopnosti debniaceho materiálu počas dlhlej doby treba čistiť panely po každom použití.

Tiež môžu byť nevyhnutné niektoré opravy kvôli náročným pracovným podmienkam.

Nasledovné body by mali prispieť k čo najnižším nákladom na čistenie a údržbu.

Pred každým použitím nastriekať obe strany debnenia oddeľovacím olejom. To zjednoduší a urýchli čistenie debnenia. Oddeľovací olej nastriekať v tenkej vrstve a rovnomerne!

Vodou ostriekať zadnú stranu debnenia hneď po betonáži. Tým sa predíde časovo náročnému a nákladnému čisteniu.

Pri nepretržitej prevádzke nastriekať preglejku panela oddeľovacím olejom hneď po oddebnení. Potom ju očistiť škrabkou, kefou alebo gumenou stierkou.

Dôležité: Nečistiť drevenú preglejku vysokotlakovým zariadením. To môže viesť ku poškodeniu preglejky.

Debnenie otvorov a montážnych prvkov pripieňovať klincami s dvojitou hlavou. Tým je možné klince neskôr jednoducho vybrať a vo veľkej miere sa zamedzí poškodeniu preglejky.

Utesniť zátkami všetky nepoužité otvory pre tiahla. Tým sa zamedzí akémukoľvek ďalšiemu čisteniu alebo opravám. Otvory pre tiahla, ktoré sú náhodne blokované betónom, vyčistiť pomocou ocelevej tyče zo strany preglejky.

Pri ukladaní balíkov výstuže alebo iných ťažkých predmetov na vodorovne uskladnené debniace panely, je potrebné použiť vhodné podloženie napr. hranolmi. Tým sa vo veľkej miere zabráni otlakom a poškodeniu preglejky.

Vnútorne vibrátory by mali byť vybavené gumenými koncovkami. Výsledkom bude zníženie poškodenia preglejky náhodným zaseknutím vibrátora medzi výstužou a preglejkou.

Nikdy nečistiť prvky s práškovou farbou, napr. panely a príslušenstvo, pomocou ocelových kartáčov alebo škrabkou z tvrdého kovu. To zaisťuje, že prášková farba zostane neporušená.

Používať dištančné podložky s veľkou plochou pod výstuž. Tým sa vo veľkej miere zabráni otlakom do preglejky pri jej zatažení.

Mechanické súčiastky, napr. vretená alebo prevody, musia byť očistené od špiny alebo zvyškov betónu pred a po použití a potom namazané vhodným lubrikantom.

V priebehu čistenia je potrebné skladovať prvky tak, aby nemohlo dôjsť k samovoľnej zmene ich polohy.

Nečistiť prvky zavesené na zdvíhacom zariadení žeriava.

Naprieč systémom



Bezpečnostné predpisy sú určené pre všetky fázy životnosti systému.

Všeobecné

Zhotoviteľ musí zabezpečiť, aby Návod na montáž a použitie od PERI bol vždy k dispozícii a aby mu stavebný personál rozumel.

Tento Návod na montáž a použitie je možné použiť ako základ pre posúdenie rizika. Posúdenie rizika vykonáva zhotoviteľ. Napriek tomu tento Návod na montáž a použitie nenahrádza posúdenie rizika!

Dodržiavať bezpečnostné predpisy a dovolené zaťaženia.

Pre používanie a kontrolu PERI produktov treba dodržiavať aktuálne bezpečnostné vyhlášky a nariadenia platné v danej krajine.

Materiály a pracovné priestory je treba kontrolovať pravidelne, obzvlášť pred každým použitím a montážou, za účelom zistenia:

- poškodenia,
- stability a
- správnej funkčnosti.

Poškodené prvky musia byť na stavbe ihneď vymenené a nemôžu byť naďalej používané.

Bezpečnostné prvky je možné odstrániť, až keď nie sú potrebné.

Keď ste na stropnom debnení, lešení a pracovných lávkach:

- neskáčte,
- nebežte,
- nezhadzujte nič z nich ani na nich.

Prvky dodávané zhotoviteľom musia zodpovedať potrebným vlastnostiam popísaným v tomto Návode na montáž a použitie, ako aj platným stavebným nariadeniam a normám. Ak nie je inak určené, tak sa to vzťahuje hlavne na:

- rezivo: pevnostná trieda C24 pre plné rezivo podľa EN 338,
- lešenárske rúrky: pozinkované ocelové rúrky s minimálnymi rozmermi $\varnothing 48,3 \times 3,2$ mm podľa EN 12811-1:2003 4.2.1.2,
- lešenárske spojky podľa EN 74-1 a EN 74-2.

Odchýlky od štandardnej zostavy sú dovolené až po posúdení rizika vykonanom zhotoviteľom.

Vhodné opatrenia pre BOZP a stabilitu sú definované na základe posúdenia rizika.

Príslušnú skúšku stability môže poskytnúť PERI na požiadanie, ak je k dispozícii posúdenie rizika a z neho vyplývajúce opatrenia.

Pred a po výnimočnej udalosti, ktorá mohla mať vplyv na bezpečnosť debniaceho systému, musí zhotoviteľ okamžite

- urobiť ďalšie posúdenie rizika a použiť jeho výsledky pre ďalšie vhodné kroky na zabezpečenie stability debniaceho systému,
- zorganizovať vykonanie výnimočnej kontroly kompetentnou a kvalifikovanou osobou. Cieľom tejto kontroly je identifikovať a napraviť akékoľvek poškodenia v správnom čase za účelom zaistenia bezpečného používania debniaceho systému.

Výnimočnými udalosťami môžu byť:

- nehody,
- dlhšie obdobia bez používania,
- prírodné udalosti, napr. hustý dážď, námraza, husté sneženie, búrky alebo zemetrasenie.

Montáž, úprava a demontáž

Montáž, úprava a demontáž debniaceho systému môže byť vykonávaná len kvalifikovanými osobami pod dohľadom kompetentnej osoby. Kvalifikovaný personál musí dostať vhodné školenie pre vykonávané práce s dôrazom na špecifické riziká a nebezpečenstvá.

Na základe posúdenia rizika a Návodu na montáž a použitie musí zhotoviteľ vytvoriť predpisy pre používanie, aby bola zaistená bezpečná montáž, úprava a demontáž debniaceho systému.



Zhotoviteľ musí zabezpečiť, aby boli osobné ochranné pracovné prostriedky, ako napr.

- bezpečnostná prilba,
- bezpečnostné topánky,
- bezpečnostné rukavice,
- bezpečnostné okuliare,

potrebné pre montáž, úpravu a demontáž debniaceho systému dostupné a používané podľa ich určenia.



Ak je potrebné alebo určené v lokálnej vyhláske osobné ochranné vybavenie proti pádu z výšky, potom musí zhotoviteľ určiť vhodné body pre jeho pripojenie na základe posúdenia rizika.

OOPP proti pádu používať na pokyn zhotoviteľa.

Zhotoviteľ musí

- poskytnúť bezpečné pracovisko pre stavebný personál, ktoré je prístupné z bezpečných komunikácií. Nebezpečné plochy musia byť ohradené a jasne vyznačené.
- zaistiť stabilitu počas všetkých fáz výstavby, obzvlášť počas montáže, zmien a demontáže.
- zaistiť a preukázať, že všetky zaťaženia, ktoré sa vyskytnú, sú bezpečne prenesené.

Použitie

Každý zhotoviteľ používajúci alebo umožňujúci prácu s debniacimi systémami je zodpovedný za zaistenie ich dobrého stavu.

Ak sa debniaci systém používa opakovane alebo súčasne niekoľkými zhotoviteľmi, potom musí koordinátor BOZP poukázať na akékoľvek možné nebezpečenstvá a všetky práce musia byť koordinované.

Špecifické pre systém

Odstrániť prvky, len ak betón dostatočne stvrdol a zodpovedná osoba dala pokyn na oddebnenie.

Ukotvenie urobiť, len ak má miesto kotvenia dostatočnú pevnosť betónu.

Počas oddebňovania neodtrhávať debniace zostavy žeriavom.

Pri skladovaní ťažkých predmetov na debnení musí byť zohľadnená jeho únosnosť.

Debniaci stĺpik 105, Debniacu konzolu-2 a Debniacu sponu 55 / 75 / 105 používať iba do výšky 30 m s max. vetrom pri práci 0,2 kN/m².

Vždy zaistiť dosky zábradlia k stĺpiku zábradlia HSGP-2 s 2x skrutkami 5 x 20.

Skladovanie a preprava

Skladovať a prepravovať prvky tak, aby nedošlo k neočakávanej zmene ich polohy. Odopnúť zdvíhacie zariadenie a reťaze z ukladaných prvkov, len ak sú v stabilnej polohe a nedôjde k neočakávanej zmene ich polohy.

Prvky nezhadzovať.

Používať PERI zdvíhacie zariadenia a reťaze a len na to určené závesné miesta.

Počas premiestňovania

- zabezpečiť, aby prvky boli zdvíhané a ukladané tak, aby nenastalo ich neočakávané prepadnutie, rozpadnutie, sklúznutie, vypadnutie alebo odkotúľanie,
- nie je dovolené osobám zostať pod zaveseným bremenom.

Pracovné priestory na stavbe musia byť bez prekážok a rizika zakopnutia a musia byť nešmyklivé.

Pre prepravu platí, že všetky plochy musia byť dostatočne únosné.

Používať originálne PERI príslušenstvo pre skladovanie a prepravu, napr. sieťové palety, palety alebo stohovacie pomôcky.

Č. pozície	Názov	Č. výr.
1	Debniaca objímka DW 15	065039
2	Debniaca konzola-2	065062
3	Debniaci stĺpik 105	065063
4	Debniaca spona 55	065045
5	Debniaca spona 75	065076
6	Debniaca spona 105	065046
7	Tiahlo B 15, L = 0,30 m	030150
8	Platničková matica DW 15	030110
9	TSS-Torx 6 x 60	024540
10	Stĺpik zábradlia HSPG-2	116292
11	Hranol	–
12	Preglejka	–
13	Klinec s dvojitou hlavou L = 65 mm	018280
14	Skrutka 5 x 20	–

Tab. 01

Prehľad



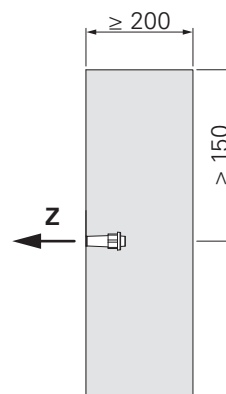
- Kotvenie pre PERI debnenia okrajov.
- Dodávané s plastovými zátkami.

Prípustná ťahová sila v tiahle Z [kN] v závislosti od pevnosti betónu.
Trieda pevnosti betónu C20/25 do C50/60.

Požadovaná pevnosť betónu $f_{ck, kocková}$ [N/mm ²]	10	15	20	25	30
Ťahová sila v tiahle Z [kN]	6,3	8,6	10,1	10,4	10,7

Okrajové podmienky:

- Osová vzdialenosť ≥ 300 mm
- Vzdialenosť od okraja ≥ 150 mm (rovnobežne a priečne na smer zaťaženia)
- Hrúbka konštrukcie ≥ 200 mm

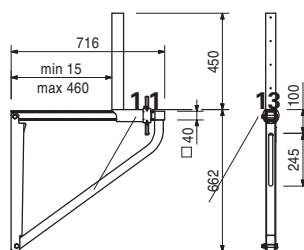


Obr. A1.01

Montáž



- Debniaca objímka DW 15 je zabetónovaný prvok a zostáva v betóne.
- Prítlačť klinec s dvojitou hlavou L = 65 mm (**13**) a ohnúť ho alebo odstrániť prečnievajúcu časť zo zadnej strany preglejky.



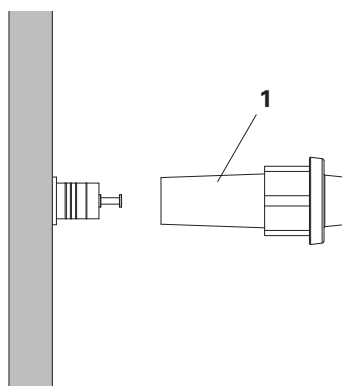
Prvky

- 1** Debniaca objímka DW 15
- 13** Klinec s dvojitou hlavou L = 65 mm

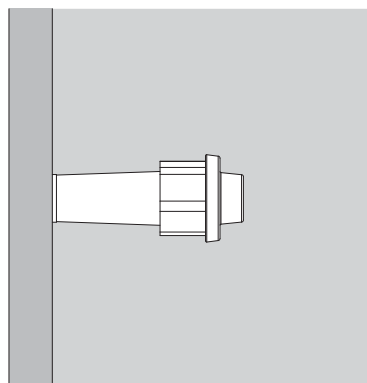
Použitie

1. Pripevniť plastovú zátku (**1.1**) k debneniu s klincom s dvojitou hlavou L = 65 mm (**13**). (Obr. A1.02)
2. Osadiť debniacu objímku DW 15 (**1**) na plastovú zátku (**1.1**). (Obr. A1.03)
3. Vybetónovať stenu. (Obr. A1.04)
4. Oddebniť debnenie s plastovými zátkami (**1.1**). (Obr. A1.05)

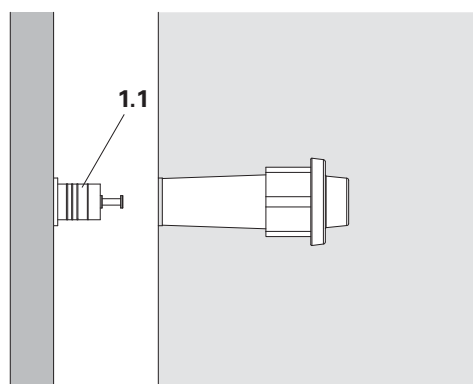
Obr. A1.02



Obr. A1.03



Obr. A1.04



Obr. A1.05

Prehľad



- Debniaca konzola pre zadebnievanie malých vyložení do 45 cm a zvislé čelné debnenie do 30 cm.



Nebezpečenstvo

Ak je vzdialenosť medzi debniacimi objímkami DW 15 príliš veľká, systém môže byť preťažený a spadnúť. To môže viesť k vážnym zraneniam alebo aj smrti.
 ⇒ Dodržiavať prípustné vzdialenosti, viď Tab. A2.01.



Nebezpečenstvo

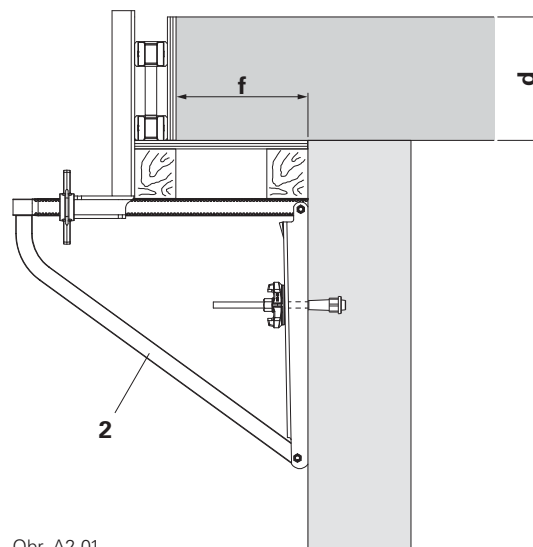
Ak je debniaca konzola-2 použitá ako pracovná lávka, systém môže byť preťažený a spadnúť. To môže viesť k vážnym zraneniam alebo aj smrti.
 ⇒ Nepoužívať debniacu konzolu-2 ako pracovnú lávku.

Prípustné vzdialenosti [m] v závislosti od hrúbky stropu a vyloženia

Hrúbka stropu d [m]	Vyloženie f [m]				
	0,10	0,20	0,30	0,40	0,45
0,20	2,50	2,50	2,50	1,85	1,60
0,30	1,00	1,00	1,00	1,00	1,00

Tab. A2.01

Vyššie uvedené hodnoty sa týkajú únosnosti debniacej konzoly-2 (2). Môžu byť potrebné menšie vzdialenosti v závislosti od použitej preglejky. Maximálna ťahová sila v tiahle je 6,5 kN a priečna sila je 5,3 kN. Toto sú charakteristické hodnoty.



Obr. A2.01

Prvky

- 1 Debniaca objímka DW 15
- 2 Debniaca konzola-2
- 7 Tiahlo B 15, L = 30 m
- 8 Platničková matica DW 15
- 10 Stĺpik zábradlia HSGP-2
- 11 Hranol
- 14 Skrutka 5 x 20

Montáž



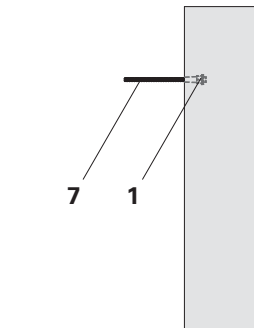
- Nevstupovať na debnenie na debniacej konzole.
- Betón neliť priamo na debnenie.
- Dbáť na maximálne vyloženie. Nie je možné neskôr pridať debniace konzoly.



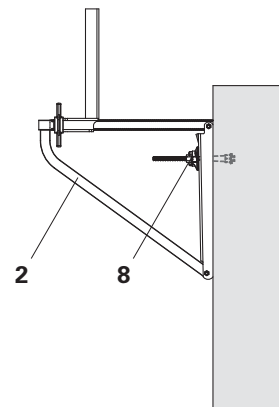
- Debniaca objímka DW 15 (**1**) musí byť zabetónovaná do steny počas jej betonáže.
- Pre rozmiestnenie debniacich konzol-2 (**2**), vid' Tab. A2.01.
- Maximálne vyloženie hranola (**11**) musí byť prispôbené jeho únosnosti.
- Montáž a demontáž vykonať z bezpečného pracoviska, napr. z lávky alebo lešenia.

Montáž

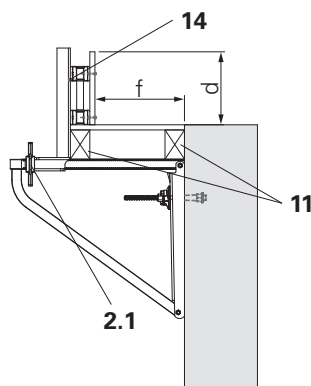
1. Naskrutkovať tiahlo B 15, L = 0,30 m (**7**) do debniacej objímky DW 15 (**1**). (Obr. A2.02)
2. Umiestniť debniacu konzolu-2 (**2**) na určené miesto.
3. Pripevniť debniacu konzolu-2 (**2**) s platničkovou maticou DW 15 (**8**) a pevne ju dotiahnuť. (Obr. A2.03)
4. Prispôsobiť vyloženie s vodiacou maticou PSG 52 (**2.1**).
5. Namontovať debnenie a pripevniť na miesto so skrutkami 5 x 20 (**14**). (Obr. A2.04)
6. Namontovať čelné debnenie stropu.
7. Vsunúť stĺpik zábradlia HSGP-2 (**10**) do otvoru v konzole (**2.2**) a pripevniť zábradlie. (Obr. A2.05)
8. Zabetónovať strop s vyložením a pripevniť podlahovú zárážku. (Obr. A2.06)



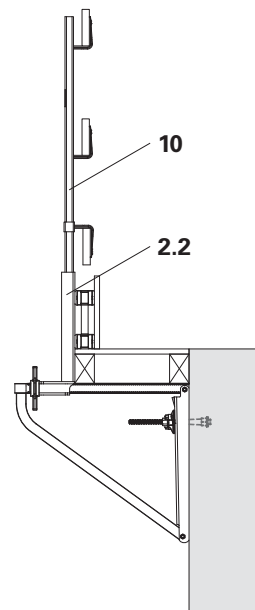
Obr. A2.02



Obr. A2.03



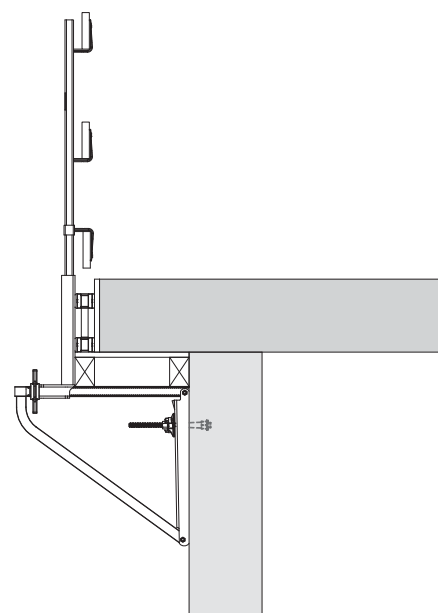
Obr. A2.04



Obr. A2.05

Oddebnenie

1. Demontovať zábradlie a stĺpik zábradlia HSGP-2 (**10**).
2. Odskrutkovať vodiaciu maticu PSG 52 (**2.1**) a odstrániť čelné debnenie.
3. Odstrániť platničkovú maticu DW 15 (**8**), odstrániť debniacu konzolu-2 (**2**) a odstrániť tiahlo B 15, L = 0,30 m (**7**). (nezobrazené)



Obr. A2.06

Prehľad



- Debniaci stĺpik pre zadebnenie zvislého okraja stropu do hrúbky stropu 50 cm.



Nebezpečenstvo

Ak je vzdialenosť medzi debniacimi objímkami DW 15 príliš veľká, systém môže byť preťažený a spadnúť. To môže viesť k vážnym zraneniam alebo aj smrti.
 ⇒ Dodržiavať prípustné vzdialenosti, vid' Tab. A3.01.



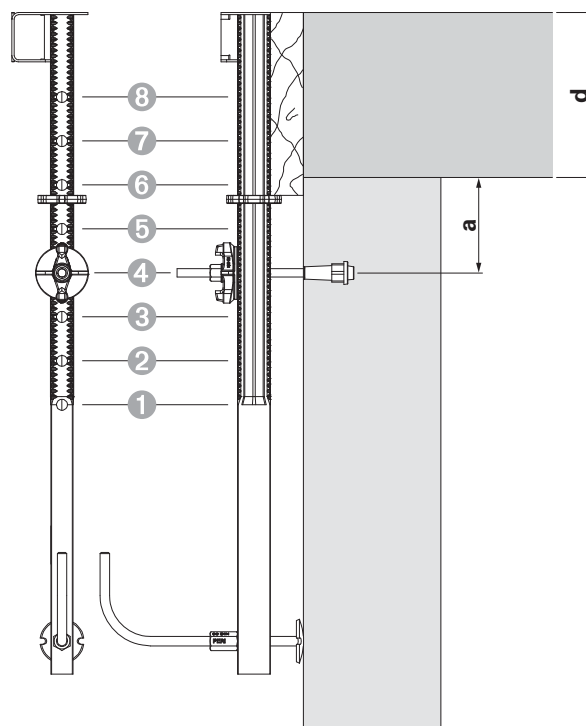
- Použiť spolu s HSGP-2 a doskami 15 x 3.
- Prípevnenie do konštrukcie sa robí s debniacou objímkou DW 15*.
- Max. prípustná ťahová sila v tiahle je 6.3 kN. Toto je charakteristická hodnota.

*Pre použitie s vzdialenosťou od kraja $a < 15$ cm je potrebný samostatný výpočet kotvenia.

Prípustné vzdialenosti [m] v závislosti od hrúbky stropu a vyloženia

Hrúbka stropu d [m]	0,20	0,30	0,40	0,50	Otvor
s bočnou ochranou (dosky zábradlia alebo bočná ochranná mreža PMB)	1,20	1,12	0,80	0,66	1
	1,20	1,12	0,93	0,76	2
	1,30	1,24	1,14	0,99	3
	1,43	1,37	1,34	–	4
	1,58	1,53	–	–	5
	1,77	–	–	–	6
bez bočnej ochrany	1,75	1,15	0,80	0,66	1
	2,22	1,56	1,12	0,89	2
	2,90	2,07	1,45	1,21	3
	3,00	1,67	2,00	–	4
	3,00	3,00	–	–	5
	3,00	–	–	–	6

Tab. A3.01



Obr. A3.01

Prvky

- 1 Debniaca objímka DW 15
- 3 Debniaci stĺpik 105
- 7 Tiahlo B 15, L = 30 m
- 8 Platničková matica DW 15
- 10 Stĺpik zábradlia HSGP-2

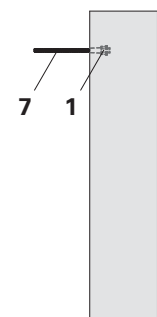
Montáž



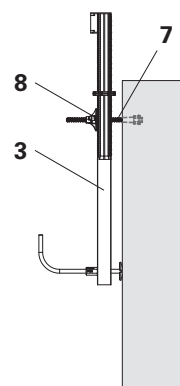
- Betón neliat priamo na debnenie (vzdialenosť $\geq 1,00$ m).
- Dotiahnuť platničkovú maticu DW 15 (8) pred osadením stĺpika zábradlia HSGP-2 (10).



- Debniaca objímka DW 15 (1) musí byť zabetónovaná do steny počas jej betonáže.
- Montáž a demontáž vykonať z bezpečného pracoviska, napr. z lávky alebo lešenia.



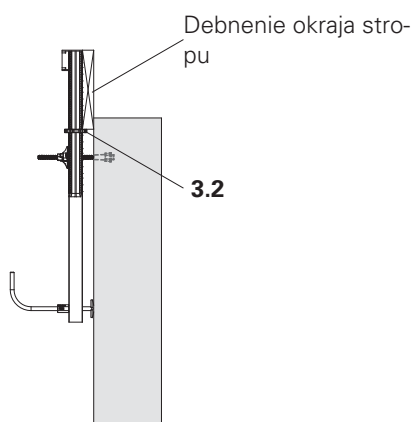
Obr. A3.02



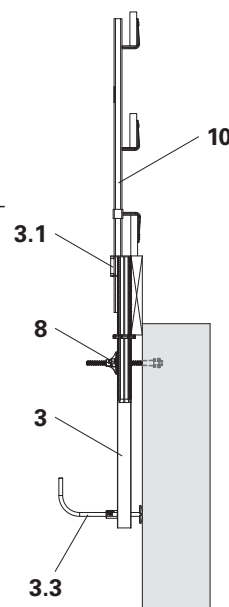
Obr. A3.03

Montáž

1. Naskrutkovať tiažlo B 15, L = 0,30 m (7) do debniacej objímky DW 15 (1). (Obr. A3.02)
2. Debniaci stĺpik 105 (3) osadiť správnym otvorom na tiažlo B 15, L = 0,30 m (7) a zaistiť ho platničkovou maticou DW 15 (8). (Obr. A3.03)
3. Nastaviť výšku debnenia okraja stropu s nastavovacou maticou (3.2).
4. Postaviť debnenie okraja stropu na nastavovaciu maticu (3.2). (Obr. A3.04)
5. Prispôsobiť debniaci stĺpik 105 (3) s klukou (3.3).
6. Pevne dotiahnuť platničkovú maticu DW 15 (8).
7. Vsunúť stĺpik zábradlia HSGP-2 (10) do otvoru (3.1) a pripevniť zábradlie. (Obr. A3.05)
8. Zabetónovať strop a pripevniť podlahovú zarážku. (Obr. A3.06)



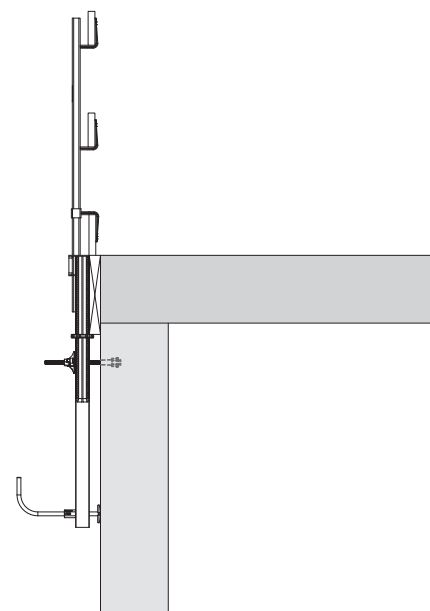
Obr. A3.04



Obr. A3.05

Oddebnenie

1. Demontovať zábradlie a stĺpik zábradlia HSGP-2 (10).
2. Odstrániť platničkovú maticu DW 15 (8), odstrániť debniaci stĺpik 105 (3) a odstrániť tiažlo B 15, L = 0,30 m (7). (nezobrazené)



Obr. A3.06

Prehľad



Debniaca spona pre debnenie pásových základov a malých prievlakov.



Výstraha

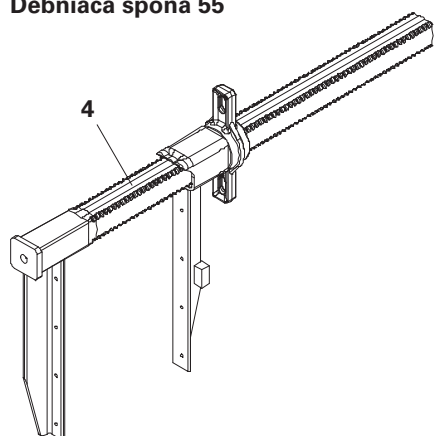
Debniaca spona môže spadnúť, keď sa používa pre debnenie prievlakov! To môže viesť k vážnym zraneniam alebo aj smrti.

⇒ Zaisťiť debniace spony skrutkami, aby nespádli.

Debniaca spona	Max. šírka zopnutia	Výška betonáže	Odporúčaná vzdialenosť
Debniaca spona 55	55 cm	≤ 30 cm	120 cm
Debniaca spona 75	75 cm	≤ 40 cm	100 cm
Debniaca spona 105	105 cm	≤ 50 cm	80 cm

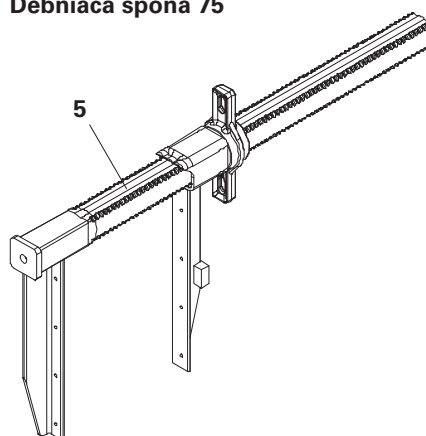
Tab. A4.01

Debniaca spona 55



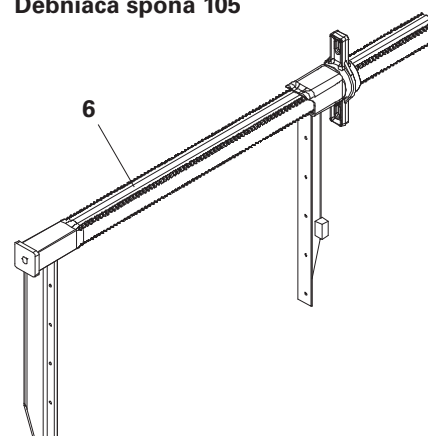
Obr. A4.01

Debniaca spona 75

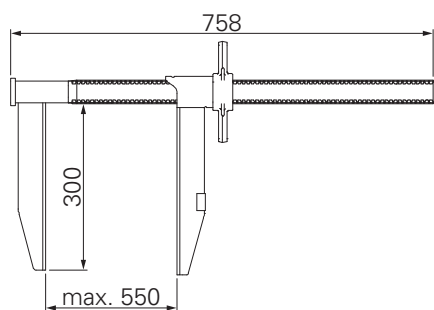


Obr. A4.02

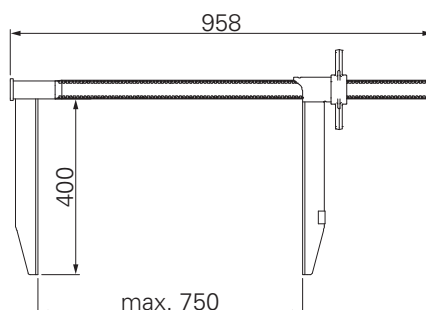
Debniaca spona 105



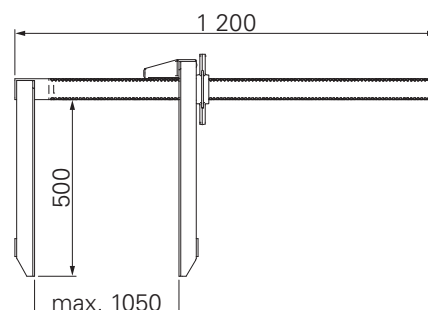
Obr. A4.03



Obr. A4.01a



Obr. A4.02a



Obr. A4.03a

Montáž debnenia prievlakov



- Montáž a demontáž vykonávať s dvomi skúsenými pracovníkmi.
- Horný a dolný koniec debniacej spony musí byť v plnom kontakte s debnením.

Montáž

1. Namontovať debnenie prievlaku.
 2. Pripevniť pevnú čelusť (4.1) debniacej spony (4/5/6) skrutkami 5 x 30 (14).
 3. Predopnúť voľnú čelusť (4.2) s nastavovacou maticou PSG 52 (4.3).
 4. Pripevniť voľnú čelusť (4.2) debniacej spony (4/5/6) skrutkami 5 x 20 (14).
- (Obr. A4.04 + A4.04a)

Demontáž

1. Odstrániť skrutky 5 x 30 (14) a zaistiť debniacu konzolu (4/5/6), aby nespadla.
2. Odstrániť debniacu sponu (4/5/6). (nezobrazené)

Montáž debnenia základov



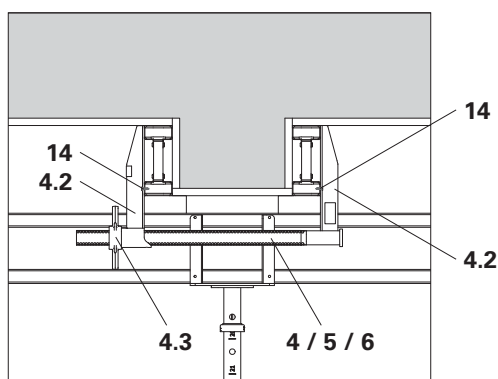
Horný a dolný koniec debniacej spony musí byť v plnom kontakte s debnením.

Montáž

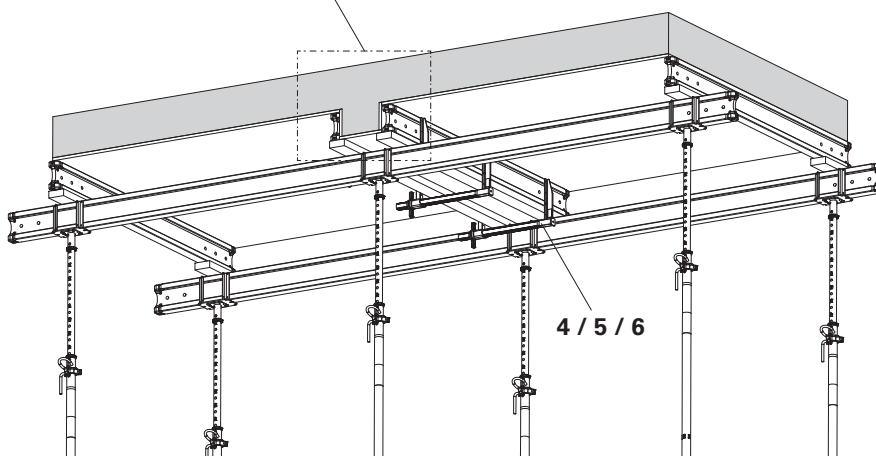
1. Namontovať debnenie základu.
 2. Umiestniť pevnú čelusť (4.1) ponad celé debnenie základu.
 3. Predopnúť voľnú čelusť (4.2) s nastavovacou maticou PSG 52 (4.3).
- (Obr. A4.05)



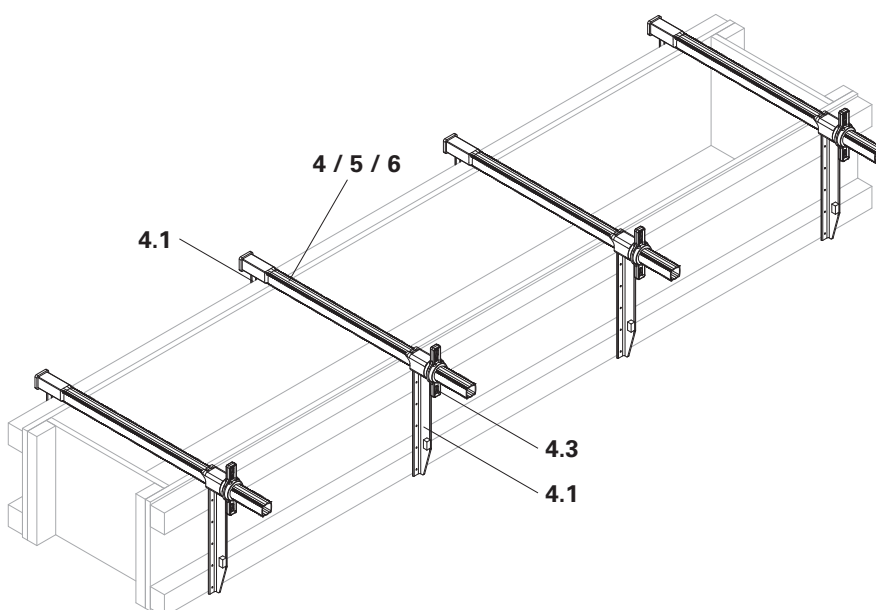
Naolejovať debniace spony oddebňovacím olejom, čím sa zjednoduší odstránenie zvyškov betónu.



Obr. A4.04a



Obr. A4.04

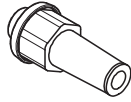


Obr. A4.05

Č. výr.	Hmotnosť kg
065039	0,075

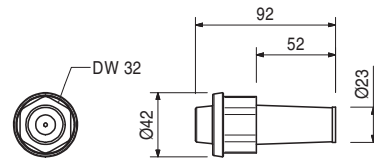
Debniaca objímka DW 15

Kotvenie pre PERI debnenia okrajov. Dodávané s plastovými zátkami.



Technické údaje

Dovolené zaťaženie: vid' PERI statické tabuľky.



Príslušenstvo

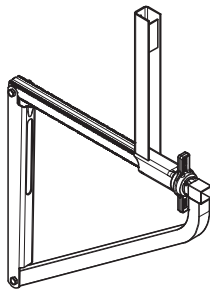
065060	0,001
--------	-------

Zátka do objímky DW 15

065062	9,810
--------	-------

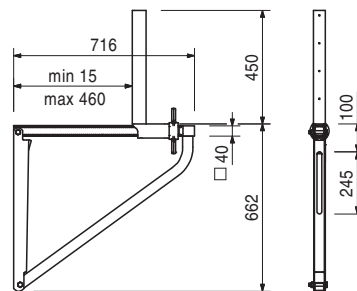
Debniaca konzola-2

Pre zadebnenie malých vyložení do 45 cm a zvislé čelné debnenie do 30 cm.



Technické údaje

Dovolené zaťaženie: vid' PERI statické tabuľky.



Príslušenstvo

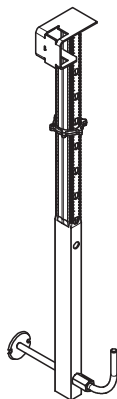
116292	4,720
--------	-------

Stĺpik zábradlia HSPG-2

065063	6,630
--------	-------

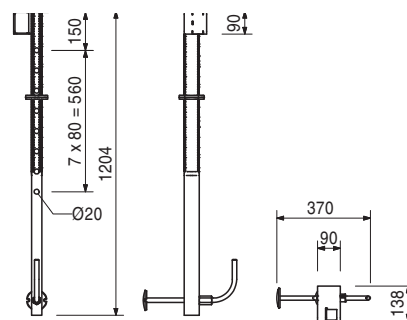
Debniaci stĺpik 105

Pre debnenie zvislého okraja stropnej dosky do hrúbky stropu 50 cm.



Technické údaje

Dovolené zaťaženie: vid' PERI statické tabuľky.



Príslušenstvo

116292	4,720
--------	-------

Stĺpik zábradlia HSPG-2

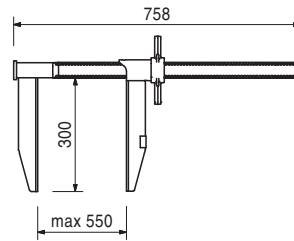
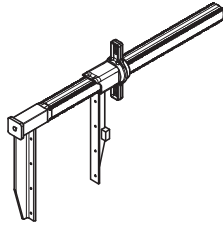
Č. výr.	Hmotnosť kg
065045	5,020

Debniaca spona 55

Pre debnenie pásových základov, malých prievlakov a pod.

Technické údaje

Pre využitie max. výšky betonáže 30 cm odporúčame pri základoch dodržať vzdialenosť 1,20 m.



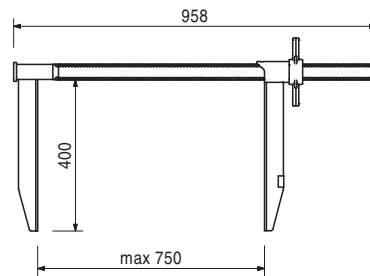
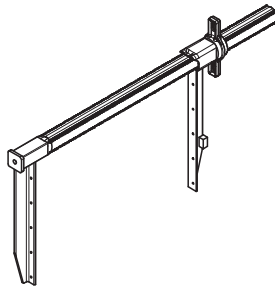
065076	6,160
--------	-------

Debniaca spona 75

Pre debnenie pásových základov, malých prievlakov a pod.

Technické údaje

Pre využitie max. výšky betonáže 40 cm odporúčame pri základoch dodržať vzdialenosť 1,00 m.



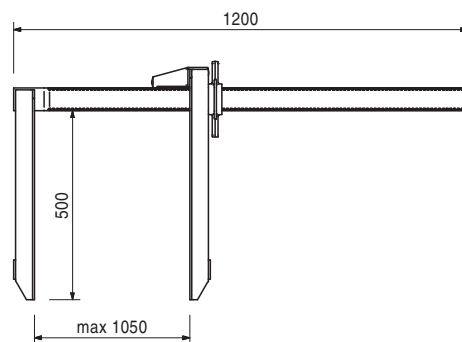
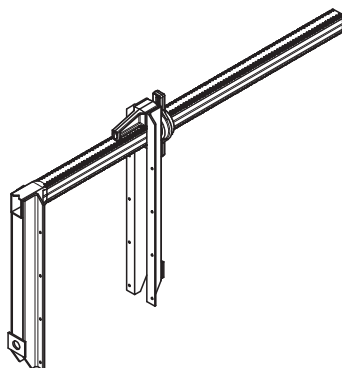
065046	13,400
--------	--------

Debniaca spona 105

Pre debnenie pásových základov, malých prievlakov a pod.

Technické údaje

Pre využitie max. výšky betonáže 50 cm odporúčame pri základoch dodržať vzdialenosť 0,80 m.



Č. výr.	Hmotnosť kg
030150	0,420

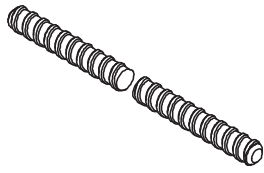
Tiahlo B 15, l = 0,30 m

Poznámka

Zvárateľné! Dodržať schválenie!

Technické údaje

Prípustná ťahová sila 90 kN.



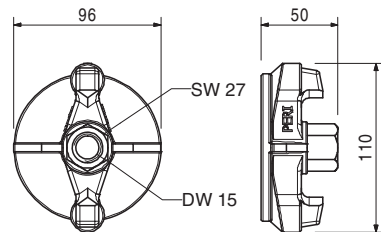
030110	0,799
--------	-------

Platničková matica DW 15, pozink.

Pre použitie s tiahkami DW 15 alebo B 15.

Technické údaje

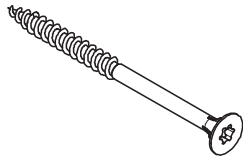
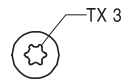
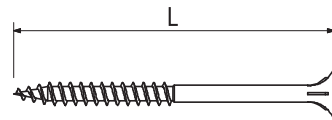
Prípustná ťahová sila 90 kN.



024540	0,005
--------	-------

TSS-Torx 6 x 40, pozink.

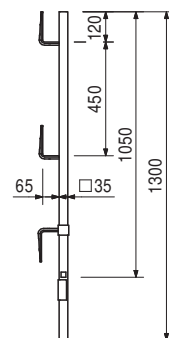
Pre Torx bity TX 30. Samorezná.



116292	4,720
--------	-------

Stĺpik zadržadlia HSPG-2

Ako zadržadlie pre rôzne systémy.

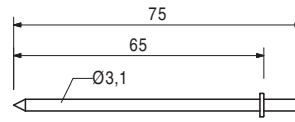
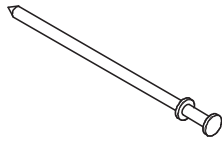


Č. výr.	Hmotnosť kg
018280	1,000

Klinec s dvojitou hlavou, l = 65 mm

Poznámka

Dodávané v balení 1000 ks.



**Optimálny systém
pre každý projekt
a každú požiadavku**



Sténové debnenia



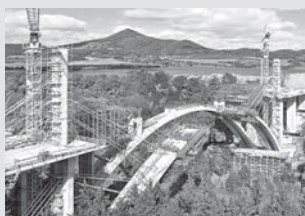
Stĺpové debnenia



Stropné debnenia



Prekladané debnenia



Debnenia mostov



Debnenia tunelov



Podperné systémy



Pracovné lešenie



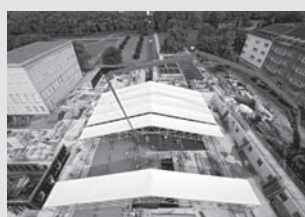
Pracovné lešenie fasádne



Pracovné lešenie priemyselné



Schodiská



Zastrešenie



Bezpečnostné systémy



Príslušenstvo



Služby



PERI spol. s r.o.
Debnenia Lešenia Inžiniering
 Šamorínska 18/4227
 903 01 Senec
 Slovensko
 tel. +421 (0)2.492 09-111
 fax +421 (0)2.492 09-110
 info@peri.sk
 www.peri.sk

